

**ГОСУДАРСТВЕННОЕ БЮДЖЕТНОЕ ПРОФЕССИОНАЛЬНОЕ
ОБРАЗОВАТЕЛЬНОЕ УЧРЕЖДЕНИЕ
КОЛЛЕДЖ АВТОМАТИЗАЦИИ И ИНФОРМАЦИОННЫХ
ТЕХНОЛОГИЙ № 20**

Согласовано

Заместитель директора по УМР
ГБПОУ КАИТ № 20

Л.А.Павлова ___/_____/

«_____» _____ 20__ г.

Комплект контрольно-оценочных средств

по учебной дисциплине¹

МАТЕРИАЛОВЕДЕНИЕ

основной профессиональной образовательной программы

по специальности СПО

*23.02.03 «Техническое обслуживание и ремонт автомобильного
транспорта»*

(базовый уровень)

Квалификация выпускника

техник

Форма обучения

очная

Москва, 2015

Составитель КОС по дисциплине: материаловедение

ГБОУ СПО КАИТ № 20 Преподаватель высшей категории

Гусева Г.В.

_____ (место работы) _____ (занимаемая должность) _____ (инициалы, фамилия)

_____ (место работы) _____ (занимаемая должность) _____ (инициалы, фамилия)

Одобрено на заседании предметно-цикловой комиссии

Протокол № _____ от « _____ » _____ 20 ____ г.

Председатель ПЦК _____ / _____ /

Одобрено Методическим советом

Протокол № _____ от « _____ » _____ 20 ____ г.

Содержание

	Стр.
1. Экспертное заключение КОС по дисциплине «Материаловедение»	4
2. Паспорт комплекта оценочных средств по дисциплине «Материаловедение».....	5
3. Результаты обучения и формы КОС	
4. Содержательно – результативная матрица КОС по дисциплине «Материаловедение».....	8
5. Перечень оценочных средств.....	12
6. Типовые задания	22
6.1.Типовые задания для текущего контроля.....	22
6.1.1. Вопросы для устного опроса.....	22
6.1.2. Задания в тестовой форме	16
6.1.3. Самостоятельная работа.....	18
6.1.4. Лабораторная работа	28
6.1.5 Практическая работа	32
6.2. Типовые задания для рубежного контроля.....	34
6.2.1. Самостоятельная работа.....	34
6.2.2 Тестовые задания	38
6.2.3 Подготовка рефератов	40
6.2.4. Подготовка презентаций.....	44
6.3. Комплект оценочных средств для промежуточной аттестации	45
6.3.1 Итоговая контрольная работа (за 3 семестр).....	45
6.3.2. Экзамен (4 семестр)51

1. Экспертное заключение комплекта оценочных средств по дисциплине «Материаловедение»

Представленный комплект оценочных средств (КОС) по дисциплине «Материаловедение» соответствует требованиям ФГОС СПО по специальности: 23.02.03 «Техническое обслуживание и ремонт автомобильного транспорта».

Предлагаемые преподавателем формы и средства текущего, рубежного и промежуточного контроля адекватны цели и задачам рабочей программы реализуемой учебной дисциплины.

Оценочные средства для текущего контроля успеваемости, промежуточной аттестации по итогам освоения дисциплины и учебно-методическое обеспечение самостоятельной работы студентов представлены в полном объеме.

Виды оценочных средств, включенных в представленный комплект, отвечают основным принципам формирования оценочных средств.

Разработанный и представленный для экспертизы комплект оценочных средств рекомендуется к использованию в процессе подготовки по указанному профилю.

Методист КАИТ № 20

Павлова Л.А.

2. Паспорт комплекта контрольно-оценочных средств

Комплект оценочных средств предназначен для контроля и оценки образовательных достижений студентов, освоивших программу учебной дисциплины общепрофессионального цикла «Материаловедение».

КОС включает контрольные материалы для проведения текущего контроля и промежуточной аттестации, разработан на основе Федерального государственного образовательного стандарта среднего профессионального образования по специальности 23.02.03 Техническое обслуживание и ремонт автомобильного транспорта.

В результате освоения учебной дисциплины *Материаловедение* обучающийся должен обладать предусмотренными ФГОС по специальности СПО 23.02.03 «*Техническое обслуживание и ремонт автомобильного транспорта*» следующими умениями и знаниями:

У1: выбирать материалы на основе анализа их свойств для конкретного применения;

У2: выбирать способы соединения материалов;

У3: обрабатывать детали из основных материалов.

З 1: строение и свойства машиностроительных материалов;

З 2: методы оценки свойств машиностроительных материалов;

З 3: области применения материалов;

З 4: классификацию и маркировку основных материалов;

З 5: методы защиты от коррозии;

З 6: способы обработки материалов

Формой аттестации по учебной дисциплине являются

3 семестр - контрольная работа

4 семестр - экзамен

3. Результаты обучения и формы КОС

Таблица 1

Результаты обучения: умения, знания <i>(из п.1 - Паспорта)</i>	Форма контроля и оценивания <i>Заполняется в соответствии с разделом 4 РП УД (более подробно и конкретно)</i>
У1:выбирать материалы на основе анализа их свойств для конкретного применения;	Пр/р № 6; Пр/р № 7
У2:выбирать способы соединения материалов;	Л/р № 5; Пр/ р № 9
У 3: обрабатывать детали из основных материалов.	Пр/р № 10
З1: строение и свойства машиностроительных материалов	УО Т № 1, 2, 3.5, 6 С/р № 1,.3, 4 Л/р № 2; Пр/р № 2; Л/р № 3; Л/р № 4
З2:методы оценки свойств машиностроительных материалов	УО Т № 4 с/р № 2, 3 Л/р № 1; Пр/р № 1; Пр/р № 3,4; Пр/р № 5
З3: области применения материалов;	Р; Т № 6
З4:; классификацию и маркировку основных материалов;	С/р № 5, 6, Т № 7
З5: методы защиты от коррозии;	Пр/р № 8 Т № 7 с/р 7
З 6:способы обработки материалов.	Т № 8,9,10,11,12,13,14

4. Таблица 3. Содержательно – результативная матрица КОС по дисциплине «Материаловедение»

Наименование разделов и тем ²	Результаты обучения (умения, знания) и соответствующие им оценочные средства									Уровень освоения ³
	31	32	33	34	35	36	У1	У2	У3	
Раздел 1.										
Тема 1.1 Производство чугуна.	с/р № 1 Р, УО		УО							
Тема 1.2. Производство стали.	с/р №2 Р, УО		УО							
Тема 1.3. Производство цветных металлов.	Р, ФО		ФО							
Раздел 2.										
Тема 2.1. Строение металлов	Т № 1,3 с/р №3 УО		УО							
Тема 2.2. Свойства металлов и сплавов.	Т № 2,4 с/р 4,5,6	Т № 2,4,5 с/р 4,5,6					л/р № 1 п/р № 1			
Тема 2.3. Основные положения теории сплавов	Т № 6 УО	УО								

²Заполняется в соответствии с п. 2.2. Примерной (рабочей) программы УД -Тематический план и содержание учебной дисциплины (столбец 1)

³Заполняется в соответствии с п. 2.2. Примерной (рабочей) программы УД -Тематический план и содержание учебной дисциплины (столбец 4)

Тема 2.4. Сплавы железа с углеродом	УО		УО				л/р №2 п/р №2			
Тема 2.5. Основы термической обработки стали	Т № 5 с/р № 4						л/р № 3 п/р № 3,4			
Тема 2.6. Основы химико-термической обработки и другие виды поверхностного упрочнения стали.	Т № 6 с/р № 7						п/р № 5			
Раздел 3										
Тема 3.1 Чугуны.	УО		УО	с/р №8 УО			п/р № 6			
Тема 3.2 Углеродистые стали	УО		УО	с/р № 8 УО						
Тема 3.3 Легированные стали.	УО		УО	с/р № 9 УО			п/р № 7			
Тема 3.4 Сплавы цветных металлов	УО		УО				п/р №4			
	к/р	к/р	к/р	к/р	к/р	к/р	к/р			
Тема 3.5 Порошковые материалы. Композиционные материалы. Конструкционные мате-	ДС УО	ДС	ДС УО	ДС УО						

риалы на органической и неорганической основе металлов										
Тема 3.6 Коррозия металлов и методы защиты от неё	СЗ УО		СЗ УО		Т № 8 с/р № 10		п/р № 8			
Раздел 4.										
Тема 4.1 Общие сведения о сварочном производстве	УО		УО	УО						
Тема 4.2. Электродуговая сварка и резка.			УО					л/р № 5 п/р № 9		
Тема 4.3 Газовая сварка и резка.	УО		УО					Т № 11		
Тема 4.4 Электроконтактная сварка	УО		УО					Т № 11		
Тема 4.5 Прогрессивные методы сварки, восстановление и упрочнение деталей наплавкой			СД							
Тема 4.6 Пайка металлов			ИС					Т № 12		
Раздел 5										
Тема 5.1. Получение отливок в разовых формах.			УО	Т № 9		УО				

Тема 5.2. Специальные способы литья.			УО	Т № 9		УО				
Раздел 6.										
Тема 6.1. Основы теории дефор- мирования металлов.			УО			УО				
Тема 6.2 Виды горячей и холод- ной обработки давлением			УО	Т № 10		СД УО			Пр/р №10	
Раздел 7.										
Тема 7.1 Элементы резания.Ре- жимы резания.Клас- сификация металло- режущих станков			УО			Т № 11 УО				
Тема 7.2 Станки токарной и сверлильной группы.			УО			Т № 13,14 СД				
Тема 7.3 Фрезерование, шлифо- вание, строгание, протягивание			УО			Т № 15,16				
Тема 7.4 Электрические способы обработки металлов.			УО			СД УО				
	Э	Э	Э	Э	Э	Э	Э	Э	Э	Э

5. Таблица 2. Кодировка используемых форм контроля и оценивания

Форма контроля и оценивания	Код
Устный опрос	УО
Фронтальный опрос	ФО
Тесты	Т
Самостоятельная работа	С/р
Контрольная работа	К/р
Сообщение, доклад	СД
Реферат	Р
Практическая работа	П/р
Лабораторная работа	Л/р
Экзамен	Э

6. Типовые задания для оценки освоения учебной дисциплины

6.1 Типовые задания для текущего контроля

6.1.1. Вопросы для устного опроса

Тема 1.1 Производство чугуна.

1. Опиши работу доменной печи, используя плакат «Доменная печь»
2. Какие материалы необходимы для выплавки чугуна.
3. Классифицируй продукцию доменного производства.
4. Определи производительность доменной печи.

Тема 2.2. Свойства металлов и сплавов.

1. Опиши основные механические свойства металлов и сплавов.
2. Классифицируй механические испытания металлов.
3. Объясни, как происходит определение прочности на растяжение металлов. Как ведет себя образцы хрупких и пластичных материалов после растяжения.
4. Опиши метод определения твердости материала:
 - по Бринеллю
 - по Роквеллу
 - по Виккерсу

Критерии оценки усвоения знаний:

Оценка «5» ставится, если студент показал полное знание и понимание всего материала, смог составить полный и правильный ответ, сформулировал точное определение и истолкование основных понятий, аргументировано утверждал суждение.

Оценка «4» ставится, если студент показал знания всего изученного программного материала. Дал полный и правильный ответ на основе изученных теорий; допустил незначительные ошибки и недочеты при воспроизведении изученного материала.

Оценка «3» ставится, если студент усвоил основное содержание учебного материала, имеет пробелы в усвоении материала, не препятствующие дальнейшему усвоению программного материала; материал излагает несистематизированно, фрагментарно, не всегда последовательно.

Оценка «2» ставится, если студент не усвоил и не раскрыл основное содержание материала; не делает выводов и обобщений. Не знает и не понимает значительную или основную часть программного материала в пределах поставленных вопросов или имеет слабо сформированные и неполные знания и не умеет применять их к решению конкретных вопросов.

6.1.2. Типовые формы тестовых заданий

Тема 2.4. Сплавы железа с углеродом

Тестовые задания по дисциплине «Материаловедение» составлены на основе ФГОС СПО и рабочей программы по дисциплине.

Цель – текущий контроль качества знаний студентов, освоивших Тему «Сплавы железа с углеродом»

Тест состоит из 4 вариантов по 10 вопросов в каждом.

Время, рассчитанное на выполнение задания - 15 минут.

Тестовые задания представлены в форме четко сформулированных вопросов, исключающих неоднозначность ответа тестируемого на требования задания, и не содержат подсказок ни в формулировке тестового задания, ни в предлагаемых ответах, а также не содержат повторов или двойных ситуаций.

Критерии оценки:

Оценка «5» ставится, если правильно выполнено 91-100 % заданий.

Оценка «4» ставится, если правильно выполнено 70-90% заданий

Оценка «3» ставится, если правильно выполнено 51-70 % заданий

Оценка «2» ставится, если правильно выполнено менее 50% заданий.

Вариант 1.
Тема: «Сплавы железа с углеродом»

- 1. Определите формулу цементита:**
 - а) FeC
 - б) Fe₃C
 - в) Fe₂C
- 2. Дополните определение: «Перлит – механическая смесь**
 - а) аустенита + цементита
 - б) аустенита + феррита
 - в) аустенита + феррита
- 3. Аустенит- твердый раствор углерода в**
 - а) α -Fe
 - б) β -Fe
 - в) γ -Fe
- 4. Эвтектика - это**
 - а) механическая смесь 2-х твердых фаз,
 - б) химическое соединение
 - в) твердый раствор внедрения углерода в кристаллическую решетку
- 6. Линия ликвидус:**
 - а) конец плавления
 - б) начало кристаллизации
 - в) а) и б)
- 7. Сталь - сплав железа с углеродом, где углерода меньше:**
 - а) 0,08%
 - б) 2,14%
 - в) 6,67%
- 8. Эвтектоидные стали содержат углерода:**
 - а) 0,08%
 - б) менее 0,08 %
 - в) более 0,08%
- 9. Доэвтектоидные стали содержат углерода:**
 - а) 0,08%
 - б) менее 0,08%
 - в) более 0,08%
- 10. Заэвтектические чугуны содержат углерода:**
 - а) 4,3%
 - б) 2,14% - 4,3%
 - в) 4,3% - 6,67%

6.1.3. Самостоятельная работа

Время выполнения самостоятельной работы – 15 мин.

Прочитайте внимательно задание и письменно ответьте на вопросы.

Тема: «Легированные стали»

Задание: Расшифруйте марки легированных сталей, применяемых в автомобилестроение и определите их химический состав.

1. 25ХМ _____

2. 04Х18Н10 _____

3. 5Х2НМФС _____

4. 55Г5Р20 _____

5. ХВГ _____

Критерии оценки самостоятельных работ по «Материаловедению»

«5» «отлично» - В самостоятельной работе дан полный, развернутый ответ на поставленный вопрос. Знание об объекте демонстрируется на фоне понимания его в системе данной науки и междисциплинарных связей. Ответ изложен литературным языком в терминах науки. Могут быть допущены недочеты в определении понятий, исправленные студентом самостоятельно в процессе ответа.

«4» «хорошо» - В самостоятельной работе дан полный, развернутый ответ на поставленный вопрос, показано умение выделить существенные и несущественные признаки. Имеющиеся у обучающегося знания соответствуют минимальному объему содержания предметной подготовки. Изложение знаний в письменной форме полное, системное в соответствии с требованиями учебной программы. Возможны несущественные ошибки при формулировке выводов и обобщений. Ответ четко структурирован, логичен, изложен литературным языком в терминах науки.

«3» «удовлетворительно» Дан недостаточно полный и недостаточно развернутый ответ. Допущены ошибки в раскрытии понятий, употреблении

терминов. Студент может конкретизировать обобщенные знания, доказав на примерах их основные положения только с помощью преподавателя. Речевое оформление требует поправок, коррекции.

«2» «неудовлетворительно» Дан неполный ответ, представляющий собой разрозненные знания по теме вопроса с существенными ошибками в определениях. Речь неграмотна, возможны существенные ошибки. Студент не способен самостоятельно применять знания в практической деятельности. Отсутствует интерес, стремление к добросовестному и качественному выполнению учебных заданий.

6.1.4 Лабораторная работа

Тема: ОПРЕДЕЛЕНИЕ ТВЕРДОСТИ МЕТАЛЛОВ, ПРИМЕНЯЕМЫХ В АВТОМОБИЛЕСТРОЕНИИ

ЦЕЛЬ РАБОТЫ

Усвоить понятие твердости, изучить сущность ее определения различными методами. Научиться самостоятельно измерять твердость наиболее распространенными методами.

ПРИБОРЫ И МАТЕРИАЛЫ

Приборы Бринелля и Роквелла, образцы из горячекатаной и термически упрочненной углеродистой стали и цветных сплавов, эталонные бруски известной твердости.

ОСНОВНЫЕ ПОЛОЖЕНИЯ

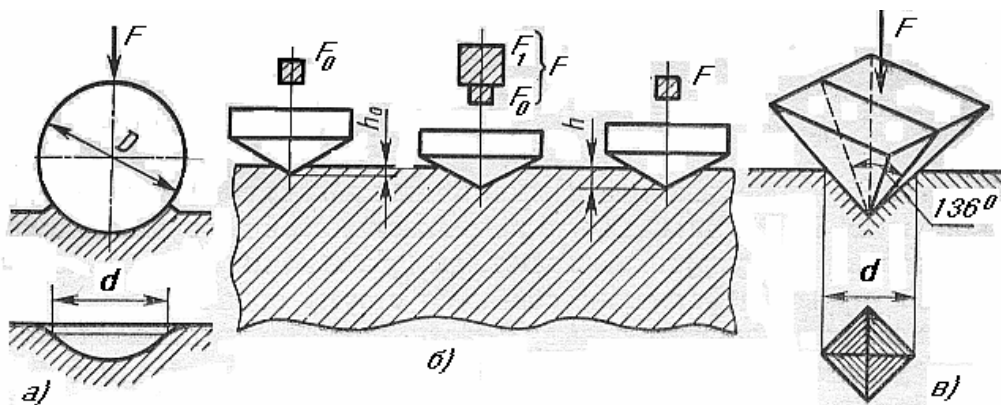
Под твердостью материала понимают его способность сопротивляться пластической или упругой деформации при внедрении в него более твердого тела (индентора).

Этот вид механических испытаний не связан с разрушением металла и, кроме того, в большинстве случаев не требует приготовления специальных образцов.

Все методы измерения твердости можно разделить на две группы в зависимости от вида движения индентора: статические методы и динамические. Наибольшее распространение получили статические методы определения твердости.

Статическим методом измерения твердости называется такой, при котором индентор медленно и непрерывно вдавливается в испытуемый металл с определенным усилием. К статическим методам относят следующие: измерение твердости по Бринеллю, Роквеллу и Виккерсу (рис. 1).

Рис. 1. Схема определения твердости:



ИЗМЕРЕНИЕ ТВЕРДОСТИ ПО БРИНЕЛЛЮ

Сущность метода заключается в том, что шарик (стальной или из твердого сплава) определенного диаметра под действием усилия, приложенного перпендикулярно поверхности образца, в течение определенного времени вдавливаются в испытуемый металл (рис. 1а). Величину твердости по Бринеллю определяют исходя из измерений диаметра отпечатка после снятия усилия.

При измерении твердости по Бринеллю применяются шарики (стальные или из твердого сплава) диаметром 1,0; 2,0; 2,5; 5,0; 10,0мм.

При твердости металлов менее 450 единиц для измерения твердости применяют стальные шарики или шарики из твердого сплава. При твердости металлов более 450 единиц - шарики из твердого сплава.

Величину твердости по Бринеллю рассчитывают как отношение усилия F , действующего на шарик, к площади поверхности сферического отпечатка A :

$$HB (HBW) = \frac{F}{A} = \frac{2F}{\pi D (D - \sqrt{D^2 - d^2})} \quad (1)$$

где HB – твердость по Бринеллю при применении стального шарика; (HBW твердость по Бринеллю при применении шарика из твердого сплава), МПа (кгс);

F – усилие, действующее на шарик, Н (кгс);

A – площадь поверхности сферического отпечатка, мм²;

D – диаметр шарика, мм;

d – диаметр отпечатка, мм.

Одинаковые результаты измерения твердости при различных размерах шариков получаются только в том случае, если отношения усилия к квадратам диаметров шариков остаются постоянными. Исходя из этого, усилие на шарик необходимо подбирать по следующей формуле:

$$F = KD^2 \quad (2)$$

Диаметр шарика D и соответствующее усилие F выбирают таким образом, чтобы диаметр отпечатка находился в пределах:

$$0,24 D \leq d \leq 0,6 D$$

Если отпечаток на образце получается меньше или больше допустимого значения d , то нужно увеличить или уменьшить усилие F и произвести испытание снова.

Коэффициент K имеет различное значение для металлов разных групп по твердости. Численное же значение его должно быть таким, чтобы обеспечивалось выполнение требования, предъявляемого к размеру отпечатка (3).

Толщина образца должна не менее, чем в 8 раз превышать глубину отпечатка.

ПОСЛЕДОВАТЕЛЬНОСТЬ ИЗМЕРЕНИЯ ТВЕРДОСТИ ПО БРИНЕЛЛЮ

Подготовка образца, выбор условий испытания, получение отпечатка, измерение отпечатка и определение числа твердости производится в строгом соответствии ГОСТ 9012-59 (в редакции 1990 г.). Необходимые для замера твердости значения выбираются из таблиц этого ГОСТа. Значение K выбирают в зависимости от металла и его твердости в соответствии с табл. 1.

Таблица 1
Испытание твердости по Бринеллю

Диаметр шарика D , мм	Прикладываемое усилие F , Н				
	$K=F/D^2$				
	30	10	5	2,5	1
10	29420	9807	4903	2452	980,7
5	7355	2452	1226	612,9	245,2
2,5	1839	612,9	306,5	153,2	61,3
1	294,2	98,1	49,0	24,5	9,81
Диапазон твердости НВ	55-650	35-200	<55	8-55	3-20
Измеряются	Сталь, чугун, медь и ее сплавы, Легкие сплавы	Чугун, сплавы меди, легкие сплавы	Медь и ее сплавы, легкие сплавы	Легкие сплавы	Свинец, олово

Усилие, F в зависимости от значения K и диаметра шарика D устанавливают в соответствии с табл. 1

Рекомендуемое время выдержки образца под нагрузкой для сталей составляет 10 с, для цветных сплавов 30 с (при $K=10$ и 30) или 60 с (при $K=2.5$).

Данные замеров занести в протокол.

ПРОТОКОЛ ИСПЫТАНИЙ

Марка металла	D шарика, мм	F , Н (кгс)	Продол. выдержки, с	Диаметр Отпечатка, мм		Среднее арифм., d_{cp} мм	НВ (НВW)
				d_1	d_2		

СОДЕРЖАНИЕ ОТЧЕТА

1. Название работы.
2. Цель работы.
3. Протокол испытаний твердости по методу Бринелля.
4. Протокол испытаний твердости по методу Роквелла.
5. Выводы.

КОНТРОЛЬНЫЕ ВОПРОСЫ ДЛЯ САМОПРОВЕРКИ

1. Что такое твердость?
2. Классификация методов измерения твердости.
3. Сущность измерения твердости по Бринеллю.
4. До какого значения твердости при испытании по Бринеллю используются стальные шарики?
5. Какого диаметра шарики используются при испытании на твердость по Бринеллю?
6. Из каких условия выбирается диаметр шарика при испытании на твердость по Бринеллю?
7. Пример записи твердости по Бринеллю?
8. Сущность измерения твердости по Роквеллу?
9. При замере какой твердости снимается отсчет показаний по шкалам А, С, В?
10. Пример формы записи твердости по Роквеллу?

6.1.5 Практическое занятие.

Тема: Подобрать и обосновать режимы термической обработки конкретных деталей автомобиля. Вычертить график термической обработки.

Задание: Разработать технологический процесс термической обработки стальной детали: Червяк руля.

Марка стали: Ст. 20ХНР

Твердость после окончательной термообработки: НРС 56-62 (пов.).

Цель задания: практическое ознакомление с методикой разработки технологического процесса термической обработки деталей (автомобилей, тракторов и сельскохозяйственных машин); приобретение навыков самостоятельной работы со справочной литературой, более глубокое усвоение курса, а также проверка остаточных знаний материала, изучаемого в 1 семестре.

Порядок выполнения задания:

1. Расшифровать марку заданной стали, описать ее микроструктуру, механические свойства до окончательной термообработки и указать, к какой группе по назначению она относится.
2. Выбрать и обосновать последовательность операции предварительной и окончательной термообработки деталей, увязав с методами получения и обработки заготовки (литье, ковка или штамповка, прокат, механическая обработка).
3. Назначить и обосновать режим операций предварительной и окончательной термообработки деталей (температура нагрева и микроструктура в нагретом состоянии, охлаждающая среда).
4. Описать микроструктуру и механические свойства материала детали после окончательной термообработки.
5. Вычертить график термической обработки детали.

КРИТЕРИИ

оценки знаний студентов при выполнении практических работ.

Оценка теоретических знаний

Оценка 5 – «отлично» выставляется, если студент имеет глубокие знания учебного материала по теме практической работы, показывает усвоение взаимосвязи основных понятий используемых в работе, смог ответить на все уточняющие и дополнительные вопросы.

Оценка 4 – «хорошо» выставляется, если студент показал знание учебного материала, усвоил основную литературу, смог ответить почти полно на все заданные дополнительные и уточняющие вопросы.

Оценка 3 – «удовлетворительно» выставляется, если студент в целом освоил материал практической работы, ответил не на все уточняющие и дополнительные вопросы.

Оценка 2 – «неудовлетворительно» выставляется студенту, если он имеет существенные пробелы в знаниях основного учебного материала практической работы, который полностью не раскрыл содержание вопросов, не смог ответить на уточняющие и дополнительные вопросы.

Оценка практических навыков

Оценка «5» - ставится, если студент демонстрирует знание теоретического и практического материала по теме практической работы, определяет взаимосвязи между показателями задачи, даёт правильный алгоритм решения, определяет междисциплинарные связи по условию задания.

Оценка «4» - ставится, если студент демонстрирует знание теоретического и практического материала по теме практической работы, допуская незначительные неточности при решении задач, имея неполное понимание междисциплинарных связей при правильном выборе алгоритма решения задания.

Оценка «3» - ставится, если студент затрудняется с правильной оценкой предложенной задачи, дает неполный ответ, требующий наводящих вопросов преподавателя, выбор алгоритма решения задачи возможен при наводящих вопросах преподавателя.

Оценка «2» - ставится, если студент дает неверную оценку ситуации, неправильно выбирает алгоритм действий.

6.2 Типовые задания для рубежного контроля (после изучения раздела дисциплины)

6.2.1 Самостоятельная работа

Время выполнения самостоятельной работы – 45 мин.
Прочитайте внимательно задание и письменно ответьте на вопросы.

Раздел 2. Закономерности формирования структуры металлов

Самостоятельная работа ***Письменно ответьте на следующие вопросы:***

1. Приведите примеры черных металлов и сплавов
2. Назовите физические свойства металлов
3. Перечислите виды кристаллических решеток
4. Нарисуйте гранцентрированную решетку
5. Перечислите дефекты кристаллических решеток
6. Опишите точечный дефект кристаллической решетки
(сделайте рисунок)
7. Что такое статические испытания металлов
8. Назовите методы определения металлов на твердость
9. Опишите метод Бринелля
10. Перечислите виды технологических испытаний металлов

Раздел 3: Материалы, применяемые в машиностроении

31: строение и свойства машиностроительных материалов

33: области применения материалов;

Самостоятельная работа

Письменно ответьте на следующие вопросы:

1. В каком виде графит находится в *высокопрочном чугуне*.
2. Расшифруйте марки чугунов. : *СЧ – 15, ВЧ-100, КЧ-33-4*
Расшифруйте марки чугунов: *АЧС-1, АЧВ-1, АЧК-1*
3. Сколько углерода находится в *чугуне* (в %)
4. Напишите классификацию сталей: *по качеству стали*.
5. Расшифруйте марки сталей: *ст6Гпс, ст3Гкп3, Встбкп*
6. Расшифруйте марки сталей: *20, 06кп, 50Гпс*
7. Расшифруйте марки сталей: *А40Г*
8. Расшифруйте марки сталей: *У8, У10А*
10. Расшифруйте марки сталей: *15К, 40ХН*
11. Какой буквой обозначается в марке сплава следующие легирующие добавки: *марганец, хром, цирконий, вольфрам*
12. Какой химический элемент обозначают следующие буквы в марке стали: *Ю, Т, Г, С, М*
13. Какое влияние на стали оказывают следующие легирующие элементы: *хром, марганец, фосфор*
14. Приведите примеры марок следующих сталей:
 - а) электротехнической стали,*
 - б) котельной стали*
 - в) жаростойкой стали*
 - г) хромистой стали с высокой коррозионной стойкостью*
 - д) инструментальной легированной стали для режущего инструмента*

Критерии оценки самостоятельных работ по «Материаловедению»

«5» «отлично» - В самостоятельной работе дан полный, развернутый ответ на поставленный вопрос, показана совокупность осознанных знаний об объекте, доказательно раскрыты основные положения темы, в ответе прослеживается четкая структура, логическая последовательность, отражающая сущность раскрываемых понятий, теорий, явлений. Имеющиеся знания превышают минимальный объем содержания предметной подготовки за счет самостоятельно усвоенных дополнительных сведений. Обучающийся уверенно воспроизводит элементы знания в учебном материале, оперирует ими и характеризует их сущность, выделяет элементы межпредметных связей и отношений, приводя собственные примеры и внепрограммный материал. Знание об объекте демонстрируется на фоне понимания его в системе данной науки и междисциплинарных связей. Ответ изложен литературным языком в терминах науки. Могут быть допущены недочеты в определении понятий, исправленные студентом самостоятельно в процессе ответа.

«4» «хорошо» - В самостоятельной работе дан полный, развернутый ответ на поставленный вопрос, показано умение выделить существенные и несущественные признаки, причинно-следственные связи. Имеющиеся у обучающегося знания соответствуют минимальному объему содержания предметной подготовки. Изложение знаний в письменной форме полное, системное в соответствии с требованиями учебной программы. Студент уверенно воспроизводит изученный материал по памяти, приводя собственные примеры; свободно выделяет существенные признаки изученного с помощью операций анализа и синтеза, выделяет причинно-следственные связи. Возможны несущественные ошибки при формулировке выводов и обобщений. Ответ четко структурирован, логичен, изложен литературным языком в терминах науки. Однако допущены незначительные ошибки или недочеты, исправленные студентом с помощью «наводящих» вопросов преподавателя.

«3» «удовлетворительно» Дан недостаточно полный и недостаточно развернутый ответ. Логика и последовательность изложения имеют нарушения. Допущены ошибки в раскрытии понятий, употреблении терминов. Студент не способен самостоятельно выделить существенные и несущественные признаки, причинно-следственные связи. Студент может конкретизировать обобщенные знания, доказав на примерах их основные положения только с помощью преподавателя. Речевое оформление требует поправок, коррекции.

«2» «неудовлетворительно» Дан неполный ответ, представляющий собой разрозненные знания по теме вопроса с существенными ошибками в определениях. Присутствуют фрагментарность, нелогичность изложения. Студент не осознает связь данного понятия, теории, явления с другими объектами дисциплины. Отсутствуют выводы, конкретизация и доказательность изложения. Речь неграмотна, возможны существенные ошибки. Характерно бессистемное выделение случайных признаков изученного; неумение производить на учебном материале простейшие операции анализа и синтеза, делать обобщения и выводы, выделять элементы изучаемого знания. Студент не способен самостоятельно применять знания в практической деятельности. Познавательная деятельность характеризуется неустойчивостью, отсутствием интереса, стремления к добросовестному и качественному выполнению учебных заданий.

6.2.2. Тестовые задания

Раздел: Цветные металлы и сплавы

Тест состоит из 4 вариантов по 10 вопросов в каждом.

Время, рассчитанное на выполнение задания - 15 минут.

Тестовые задания представлены в форме четко сформулированных вопросов, исключающих неоднозначность ответа тестируемого на требования задания, и не содержат подсказок ни в формулировке тестового задания, ни в предлагаемых ответах, а также не содержат повторов или двойных ситуаций.

Критерии оценки:

Оценка «5» ставится, если правильно выполнено 91-100 % заданий.

Оценка «4» ставится, если правильно выполнено 70-90% заданий

Оценка «3» ставится, если правильно выполнено 51-70 % заданий

Оценка «2» ставится, если правильно выполнено менее 50% заданий.

Вариант 1

1. Латунь состоит из:
 - а) меди и алюминия
 - б) меди и цинка
 - в) меди и олова
2. ЛН 65-5 - Это марка:
 - а) никелевой латуни
 - б) свинцовой латуни
 - в) оловянистой латуни
3. Л 90 этот сплав состоит из:
 - а) 90% меди, 10% олова
 - б) 90% олова, 10% меди
 - в) 90% меди, 10% цинка
4. ЛО 90-1 сплав состоит из:
 - а) 90% меди, 1% цинка, 9% олова,
 - б) 90% цинка, 1% меди, 9% олова
 - в) 90% меди, 1% олова, 9% цинка
5. Бронза состоит из:
 - а) меди и цинка

- б) меди и олова
 - в) меди и цветных металлов, кроме цинка
6. БрОЦС 5-5-5 это марка
- а) алюминиевой бронзы
 - б) свинцовой бронзы
 - в) оловянной бронзы
7. БрАЖМц 10-3-1,5 состоит из
- а) 10% -Al, 3%- Fe, 1,5%-Mn,81,5%-Cu
 - б) 10% -Mn, 3%- Fe, 1,5%-Al,81,5%-Cu
 - в) 10% -Fe, 3%- Al, 1,5%-Mn,81,5%-Cu
8. Сплав меди + никеля+ алюминия это:
- а) куниаль,
 - б) копель,
 - в) мельхиор
9. Д16 это сплав:
- а) силумин,
 - б) авиаль,
 - в) силумин
10. Баббит – это антифрикционный сплав на основе:
- а) свинца и олова
 - б) цинка и никеля
 - в) меди и алюминия

6.2.3 Рефераты

ТЕМЫ РЕФЕРАТОВ ПО МАТЕРИАЛОВЕДЕНИЮ

№	Тема рефератов
1	Производство чугуна
2.	Производство стали
3.	Виды кристаллических решеток и их дефекты
4.	Кристаллизация металлов
5.	Основные механические и технологические характеристики материалов
6.	Термическая обработка стали
7.	Композиционные и порошковые материалы
8.	Гальванические покрытия
9.	Лакокрасочные покрытия
10.	Коррозия и методы борьбы с ней.
11.	Стекло
12.	Обработка металлов давлением
13.	Литье в песчаные формы
14.	Сварка металлов
15.	Ковка металлов
16.	Абразивные материалы
17.	Специальные виды литья
18.	Листовая и объемная штамповка
19.	Пайка металлов
20.	Резина
21.	Пластические массы
22.	Сплавы на основе меди.
23.	Сплавы на основе алюминия.
24.	Чугуны.
25.	Твердые сплавы
26.	Керамические материалы
27.	Антифрикционные сплавы
28.	Стали и сплавы со специальными свойствами
29.	Металлические покрытия
30.	Сплавы на основе никеля, бериллия, свинца.

Требования к оформлению реферата

Представляемый научному руководителю реферат должен быть набран на компьютере шрифтом 12, через 1,5 интервала на одной стороне бумаги стандартного формата А 4 с полями слева – 2,5 см, справа – 1,5 см, сверху и снизу - не менее 2 см.

Страницы текста должны быть обязательно пронумерованы.

Нумерация работы является сквозной и начинается со страницы 3 (первая и вторая страница – это титульный лист и план работы, которые не нумеруются). Номер страницы проставляется вверху в середине или справа.

Объем реферата не должен превышать 16 - 20 страниц.

Структура реферата:

- 1) титульный лист;
- 2) план работы с указанием страниц каждого вопроса, под-вопроса (пункта);
- 3) введение;
- 4) текстовое изложение материала, разбитое на вопросы и подвопросы (пункты, подпункты) с необходимыми ссылками на источники, использованные автором;
- 5) заключение;
- 6) список использованной литературы;
- 7) приложения, которые состоят из таблиц, диаграмм, графиков, рисунков, схем.

Приложения подшиваются последовательно, согласно заголовкам, отражающим их содержание.

Реферат оценивается научным руководителем исходя из установленных кафедрой показателей и критериев оценки реферата.

**Оценка реферата
(показатели и критерии оценки)**

Показатели оценки	Критерии оценки
<p>1. Новизна реферированного текста Макс. - 20 баллов</p>	<ul style="list-style-type: none"> - актуальность проблемы и темы; - новизна и самостоятельность в постановке проблемы, в формулировании нового аспекта выбранной для анализа проблемы; - наличие авторской позиции, самостоятельность суждений.
<p>2. Степень раскрытия сущности проблемы Макс. - 30 баллов</p>	<ul style="list-style-type: none"> - соответствие плана теме реферата; - соответствие содержания теме и плану реферата; - полнота и глубина раскрытия основных понятий проблемы; - обоснованность способов и методов работы с материалом; - умение работать с литературой, систематизировать и структурировать материал; - умение обобщать, сопоставлять различные точки зрения по рассматриваемому вопросу, аргументировать основные положения и выводы.
<p>3. Обоснованность выбора источников Макс. - 20 баллов</p>	<ul style="list-style-type: none"> - круг, полнота использования литературных источников по проблеме; - привлечение новейших работ по проблеме (журнальные публикации, материалы сборников научных трудов и т.д.).
<p>4. Соблюдение требований к оформлению Макс. - 15 баллов</p>	<ul style="list-style-type: none"> - правильное оформление ссылок на используемую литературу; - грамотность и культура изложения; - владение терминологией и понятийным аппаратом проблемы; - соблюдение требований к объему реферата; - культура оформления: выделение абзацев.

<p>5. Грамотность Макс. - 15 баллов</p>	<p>- отсутствие орфографических и синтаксических ошибок, стилистических погрешностей; - отсутствие опечаток, сокращений слов, кроме общепринятых; - литературный стиль.</p>
---	---

В итоге реферат оценивается в системе 100 балльной и 5-и балльной оценки знаний следующим образом:

- 86 – 100 баллов – «отлично»;
- 70 – 75 баллов – «хорошо»;
- 51 – 69 баллов – «удовлетворительно»;
- менее 51 балла – «неудовлетворительно».

Баллы учитываются в процессе текущей оценки знаний программного материала.

6.2.4 Подготовка презентации.

Раздел: «Термическая и химико-термическая обработка металлов»

Подготовить презентацию на тему: Термическая обработка деталей в легковых автомобилях.

Критерии оценки:

Оценка «5» ставится, если содержание презентации полностью соответствует теме, логично и убедительно раскрыто содержание, студент имеет глубокие знания по излагаемой теме. Презентация оформлена в едином стиле, использованы иллюстрации, схемы, графики.

Оценка «4» ставится, если содержание презентации полностью соответствует теме, логично и убедительно раскрыто содержание, студент имеет достаточные знания по излагаемой теме. Презентация оформлена в едином стиле, использованы иллюстрации, схемы, графики.

Оценка «3» ставится, если содержание презентации полностью соответствует теме, студент имеет удовлетворительные знания по излагаемой теме. Презентация оформлена в едином стиле, фрагментарно использованы иллюстрации, схемы, графики.

Оценка «2» ставится, если содержание не соответствует заявленной теме, разнородность стилей. Отсутствуют иллюстрации, нарушена логичность раскрытия темы.

6.3. Контрольно-оценочные средства для промежуточной аттестации по учебной дисциплине

Предметом оценки являются умения и знания. Контроль и оценка осуществляются:

- в 3 семестре – в виде контрольной работы,
- в 4 семестре в виде экзамена.

6.3.1 Итоговая контрольная работа.

(за 3 семестр - в соответствии с уч. планом)

Оценка освоения дисциплины за 3 семестр предусматривает использование традиционной системы отметок в баллах за выполненную работу, на основе которой выставляется семестровая оценка.

I. ПАСПОРТ

Назначение:

КОС предназначены для контроля и оценки результатов освоения учебной дисциплины «*Материаловедение*» по специальности 23.02.03 «Техническое обслуживание и ремонт автомобильного транспорта»

Уровень подготовки: базовый.

Умения

У1: выбирать материалы на основе анализа их свойств для конкретного применения;

Знания

- З 1: строение и свойства машиностроительных материалов;
- З 2: методы оценки свойств машиностроительных материалов;
- З 3: области применения материалов;
- З 4: классификацию и маркировку основных материалов;

Критерии оценки:

Оценка «5» ставится, если правильно выполнено 91-100 % заданий.

Оценка «4» ставится, если правильно выполнено 70-90% заданий

Оценка «3» ставится, если правильно выполнено 51-70 % заданий

Оценка «2» ставится, если правильно выполнено менее 50% заданий.

II. ЗАДАНИЕ ДЛЯ ЭКЗАМЕНУЮЩЕГОСЯ.

Вариант 1

Инструкция для обучающихся

Внимательно прочитайте задание.

ПОЯСНИТЕЛЬНАЯ ЗАПИСКА

Контрольная работа по дисциплине «Материаловедение» составлены на основе ФГОС СПО и рабочей программы по дисциплине.

Цель – промежуточный контроль качества знаний студентов, освоивших дисциплину «Материаловедение» за 3 семестр.

Контрольная работа состоит из 4 вариантов по 15 вопросов в каждом.

Время, рассчитанное на выполнение задания - 45 минут.

15 заданий представлены в виде тестовых заданий, представленных в форме четко сформулированных вопросов, исключающих неоднозначность ответа тестируемого на требования задания, и не содержат подсказок ни в формулировке тестового задания, ни в предлагаемых ответах, а также не содержат повторов или двойных ситуаций.

Критерии оценки контрольной работы:

Критерии оценки:

Оценка «5» ставится, если правильно выполнено 91-100 % заданий.

Оценка «4» ставится, если правильно выполнено 70-90% заданий

Оценка «3» ставится, если правильно выполнено 51-70 % заданий

Оценка «2» ставится, если правильно выполнено менее 50% заданий.

Вариант №1.

Решите тестовые задания

1. Дополните фразу: «Пластичность металла или сплава - это ...

1. Свойство изменять свои формы и размеры без разрушения
2. Сопротивление изнашиванию
3. Способность расплавленного металла заполнять литейную форму.
4. Процесс постепенного накопления повреждений

2. Свойство материалов противостоять коррозионному воздействию газов при высокой температуре называют ...

1. Жаропрочностью
2. Жаростойкостью
3. Твердостью
4. Пластичностью

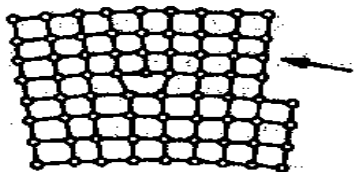
3. Механические испытания металлов, при которых нагрузки прикладывают к образцу плавно, с постепенным возрастанием от нулевого до максимального значения, называют...

1. Статическими испытаниями
2. Динамическими испытаниями
3. Усталостными испытаниями
4. Технологические испытания

4. Для чего нужны флюсы, при введении их в доменную печь при производстве чугуна?

1. Для улучшения качества чугуна
2. Для понижения температуры плавления пустой породы железной руды
3. Для повышения температуры внутри доменной печи
4. В качестве источника топлива

5. Какую группу дефектов представляют искажения кристаллической решетки, изображенные на рисунке?



1. Точечные
2. Линейные
3. Поверхностные
4. Объемные

6. Какие железоуглеродистые сплавы называются сталями?

1. Содержание углерода более 0,8 %
2. Содержание углерода более 4,8%
3. Содержание углерода не более 2,14%
4. Содержание углерода более 0,002%

7. Твердость металла по Бринеллю измеряют путем вдавливания в образец:

1. Стального закаленного шарика.
2. Алмазного конуса
3. Алмазной пирамидки
4. Стальной пирамидки

8. Как называется химико-термическая обработка, состоящая в насыщении поверхности стали углеродом?

1. Цементация
2. Нормализация
3. Улучшение
4. Цианирование

9. Сплав меди и цинка – это:

1. Бронза
2. Баббиты
3. Латунь
4. Дюралюмин

10. Укажите, какова форма графита в ковком чугуне?

1. Хлопьевидная
2. Шаровидная
3. Пластинчатая
4. В высокопрочном чугуне графита нет

11. Дана марка стали - А12, это

1. Инструментальная сталь
2. Автоматная сталь
3. Улучшенная сталь
4. Сталь с содержанием азота 12%

12. Качество углеродистой стали зависит от...

1. Количества вредных примесей
2. Вида механической обработки
3. Количества углерода
4. Количества железа

13. Содержание углерода в стали марки У12 составляет...

1. 0,12 %

2. 1,2 %
3. 12 %
4. 12,2 %

14. Укажите марку инструментальной высококачественной стали.

1. 10
2. У10А
3. Р18
4. Ст3кпА

15. Укажите марку быстрорежущей стали

1. Ст5пс, Ст3
2. Р18
3. ЛС-59
4. АЛ 10

\

III. ПАКЕТ ЭКЗАМЕНАТОРА

III а. УСЛОВИЯ

Количество вариантов задания для экзаменуемого – 4 варианта

Время выполнения задания – 45 минут.

Оборудование: карточки с заданиями.

Эталоны ответов: нет.

Экзаменационная ведомость (или оценочный лист).

Тест по дисциплине «Материаловедение» специальность 23.02.03 «Техническое обслуживание и ремонт автомобильного транспорта» Группа: _____ Ф.И. _____ Вариант: _____	
Номер вопроса для письменного ответа	Ответ
Номер вопроса тестового задания	
1.	
2.	
3.	
4.	
5.	
6.	
7.	
8.	
9.	
10.	
11.	
12.	
13.	
14.	
15.	

III б. КРИТЕРИИ ОЦЕНКИ

Оценка «5» ставится, если правильно выполнено 91-100 % заданий.

Оценка «4» ставится, если правильно выполнено 70-90% заданий

Оценка «3» ставится, если правильно выполнено 51-70 % заданий

Оценка «2» ставится, если правильно выполнено менее 50% заданий.

6.3.2. Контрольно-оценочные средства для промежуточной аттестации по учебной дисциплине

Предметом оценки являются умения и знания. Контроль и оценка осуществляются в форме экзамена.

4 семестр: экзамен

Оценка освоения дисциплины предусматривает использование традиционной системы отметок в баллах за ответ на экзамене.

I. ПАСПОРТ

Назначение:

КОС предназначены для контроля и оценки результатов освоения учебной дисциплины *«Материаловедение»* по специальности СПО 23.02.03 «Техническое обслуживание и ремонт автомобильного транспорта»
Уровень подготовки: базовый.

Умения

- У1: выбирать материалы на основе анализа их свойств для конкретного применения;
- У2: выбирать способы соединения материалов;
- У3: обрабатывать детали из основных материалов.

Знания

- З 1: строение и свойства машиностроительных материалов;
- З 2: методы оценки свойств машиностроительных материалов;
- З 3: области применения материалов;
- З 4: классификацию и маркировку основных материалов;
- З 5: методы защиты от коррозии.
- З 6: способы обработки материалов

II. ЗАДАНИЕ ДЛЯ ЭКЗАМЕНУЮЩЕГОСЯ.

Инструкция для обучающихся

Внимательно прочитайте задание.

Время выполнения задания – 45 минут.

На сдачу устного экзамена предусматривается не более одной трети академического часа на каждого студента

Экзамены проводятся по билетам, утвержденным на заседании ПЦК и подписанным заместителем директора . Экзаменатору предоставляется право задавать студентам дополнительные вопросы, а также, помимо научно-теоретических вопросов, давать задачи и примеры в рамках программы курса.

Положительная оценка на экзамене сначала заносится в экзаменационную ведомость, затем в зачетную книжку. Оценка «неудовлетворительно» проставляется только в экзаменационную ведомость. Неявка на экзамен и зачет отмечается в ведомости словами «не явился»

В критерии оценки уровня подготовки студента входят:

- уровень освоения студентом материала, предусмотренного учебной программой по дисциплине (дисциплинам);
- умения студента использовать теоретические знания при выполнении практических задач;
- обоснованность, четкость, краткость изложения ответа.

. К началу экзамена должны быть подготовлены следующие документы:

- экзаменационные билеты;
- наглядные пособия, материалы справочного характера, нормативные документы, разрешенные к использованию на экзамене;
- протокол экзамена.

Типовой экзаменационный билет

Государственное бюджетное профессиональное образовательное учреждение города Москвы Колледж автоматизации и информационных технологий №20		
<p style="text-align: center;"><i>"Согласовано"</i></p> <hr style="width: 20%; margin: auto;"/> <p style="text-align: center;"><i>Председатель ПЦК общепрофессиональных дисциплин</i></p> <p style="text-align: center;">«__» «__» 20__ г.</p>	<p>Экзамен по дисциплине «Материаловедение» 2 курс</p> <p>Специальность 23.02.03 «Техническое обслуживание и ремонт автомобильного транспорта»</p> <p>БИЛЕТ № 3</p>	<p style="text-align: center;"><i>"Утверждаю "</i></p> <hr style="width: 20%; margin: auto;"/> <p style="text-align: center;"><i>Руководитель УСП № 3 «Авто» «__» «__» 20__ г.</i></p>
<p>Вопрос 1: Поверхностная обработка стали. Химико-термическая обработка стали.</p> <p>Вопрос 2: Обработка металлов давлением. Прессование и волочение.</p> <p>Задание по теме.</p> <p><i>Преподаватель: _____ (Гусева Г.В.)</i></p>		

Задание к билету № 3

Укажите названия и определите химический состав следующих сталей:

ВСт5 _____

Ст5Гпс _____

05кп _____

А12 _____

У9 _____

45 _____

12К _____

III. ПАКЕТ ЭКЗАМЕНАТОРА

III а. УСЛОВИЯ

Количество экзаменационных билетов для экзаменующихся – 30 билетов

Время подготовки к экзамену – 45 минут.

На сдачу устного экзамена предусматривается не более одной трети академического часа на каждого студента

Оборудование:

- 30 экзаменационных билетов
- экзаменационная ведомость
- зачетные книжки

Типовой экзаменационный билет

Государственное бюджетное профессиональное образовательное учреждение города Москвы Колледж автоматизации и информационных технологий №20		
<i>"Согласовано"</i> _____ <i>Председатель ПЦК общепрофессиональных дисциплин</i> «__»«__» 20__ г.	Экзамен по дисциплине «Материаловедение» 2 курс Специальность 23.02.03 «Техническое обслуживание и ремонт автомобильного транспорта» БИЛЕТ № 3	<i>"Утверждаю "</i> _____ <i>Руководитель УСП № 3 «Авто»</i> «__»«__» 20__ г.
Вопрос 1: Поверхностная обработка стали. Химико-термическая обработка стали. Вопрос 2: Обработка металлов давлением. Прессование и волочение. Задание по теме: Углеродистые стали. <i>Преподаватель:</i> _____ (Гусева Г.В.)		

Задание к билету № 3

Укажите названия и определите химический состав следующих сталей:

ВСт5 _____

Ст5Гпс _____

05кп _____

А12 _____

У9 _____

45 _____

12К _____

КРИТЕРИЙ ОЦЕНКИ ЗНАНИЙ СТУДЕНТОВ НА ЭКЗАМЕНЕ ПО «Материаловедению»

Студенты, не имеющие задолженности по результатам текущего контроля успеваемости по данной дисциплине, полностью выполнившие практические задания, лабораторные работы, курсовые работы (проекты), а также задания по самостоятельной работе, допускаются к промежуточной аттестации.

Студенты, не получившие положительные оценки за обязательные письменные работы, до промежуточной аттестации не допускаются.

Уровень подготовки обучающихся на экзамене оценивается в баллах: 5 – отлично; 4 – хорошо; 3- удовлетворительно; 2 – неудовлетворительно.

Оценки **"отлично"** заслуживает обучающийся, обнаруживший всестороннее, систематическое и глубокое знание учебного материала, умение свободно выполнять практические задания, предусмотренные программой, усвоивший основную литературу и знакомый с дополнительной литературой, рекомендованной программой.

Оценки **"хорошо"** заслуживает обучающийся, обнаруживший полное знание учебного материала, успешно выполняющий предусмотренные в программе практические задания, усвоивший основную литературу, рекомендованную в программе. Оценка "хорошо" выставляется обучающимся, показавшим систематический характер знаний по дисциплине и способным к их самостоятельному пополнению и обновлению в ходе дальнейшей учебной работы и профессиональной деятельности;

Оценки **"удовлетворительно"** заслуживает обучающийся, обнаруживший знания основного учебного материала в объеме, необходимом для дальнейшей учебы и предстоящей работы по профессии, справляющийся с выполнением практических заданий, предусмотренных программой, знакомых с основной литературой, рекомендованной программой. Оценка "удовлетворительно" выставляется обучающимся, допустившим погрешности в ответе на экзамене и при выполнении экзаменационных заданий, но обладающим необходимыми знаниями для их устранения под руководством преподавателя;

Оценка **"неудовлетворительно"** выставляется обучающемуся, обнаружившему пробелы в знаниях основного учебного материала, допустившему принципиальные ошибки в выполнении предусмотренных программой практических заданий. Оценка "неудовлетворительно" ставится обучающимся, которые не могут продолжить обучение или приступить к профессиональной деятельности по окончании образовательного учреждения без дополнительных занятий по соответствующей дисциплине.

Литература:

1. Г.П Фетисов , Ф.А. Гарифуллин Материаловедение и технология металлов. - М.: ОНИКС, 2011.
2. Ю.П.Солнцев, С.А.Вологжанина Материаловедение. – М., Академия, 2010
3. А.М.Адашкин, В.М.Зуев Материаловедение (металлообработка) М., Академия, 2009
4. Ю.Т.Чумаченок, Г.В.Чумаченок, А.И.Герсимонок Материаловедение для автомехаников Ростов-на-Дону, Феникс, 2008